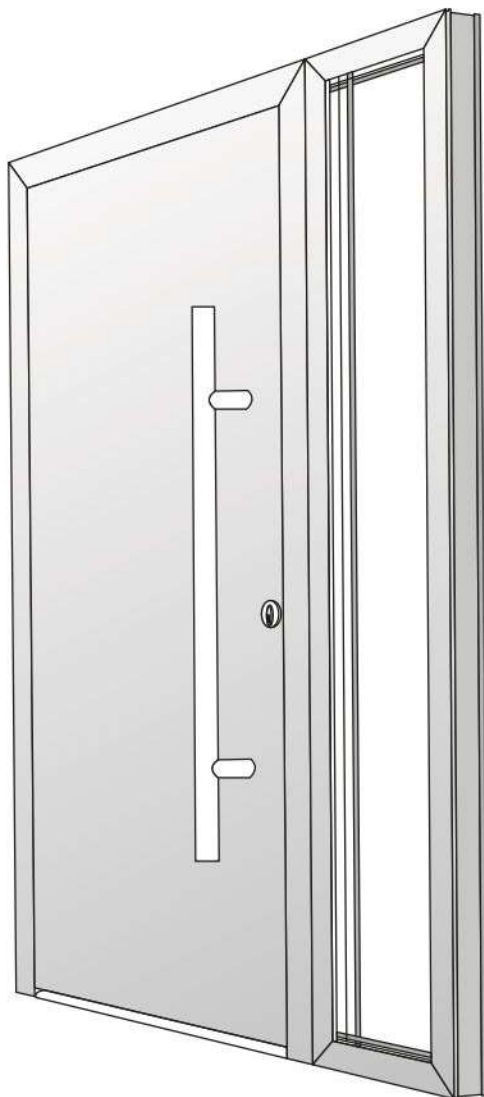


# ZEWNĘTRZNE

1/2\*

EXTERNAL DOORS



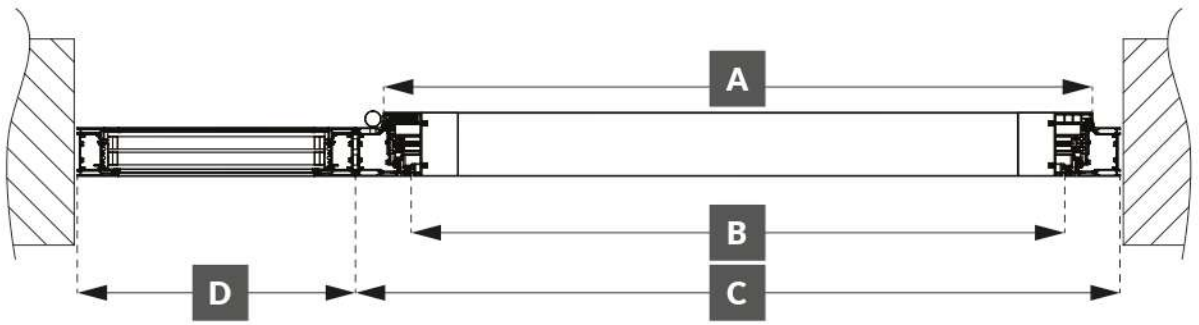
# DS92

Producent zastrzega sobie prawo do zmian  
w produkcie bez wcześniejszego powiadomienia.

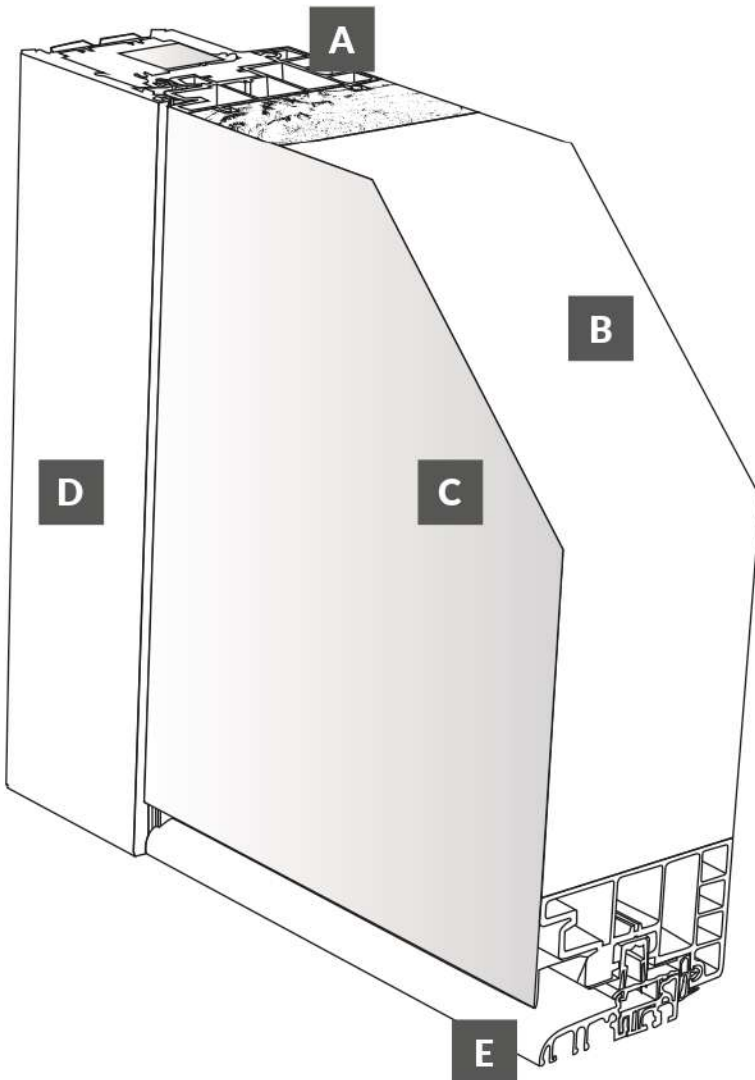
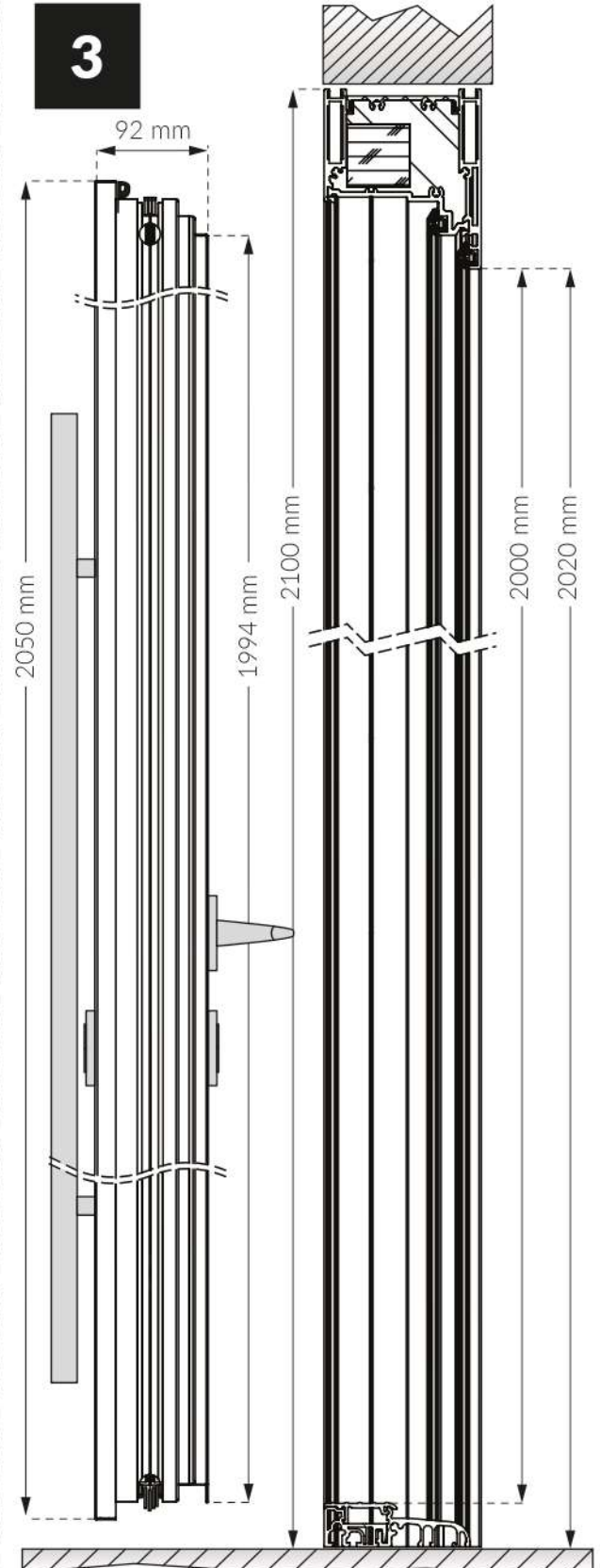
Manufacturer reserves the right to change product without prior notice



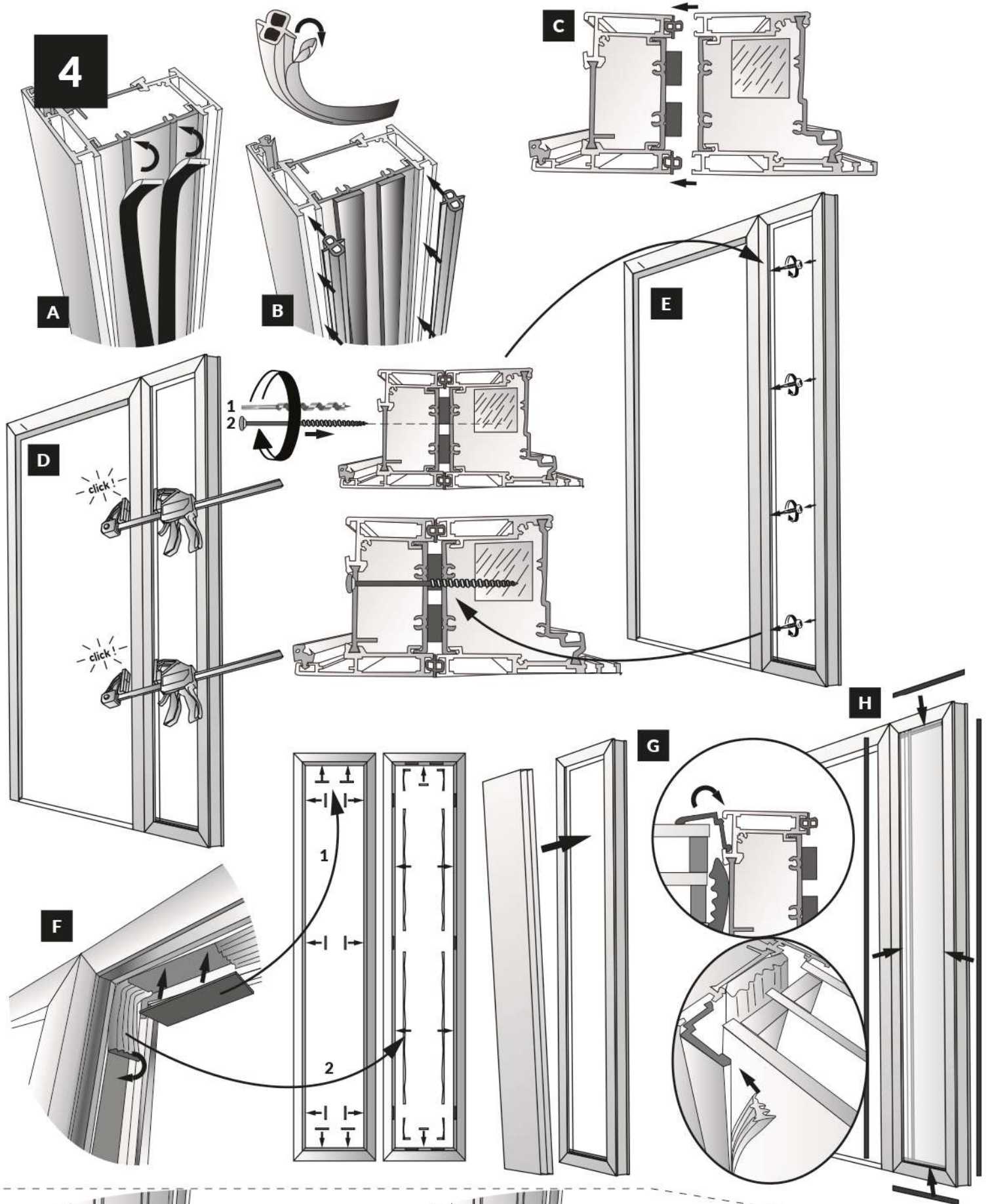
06/02/2018

**1**

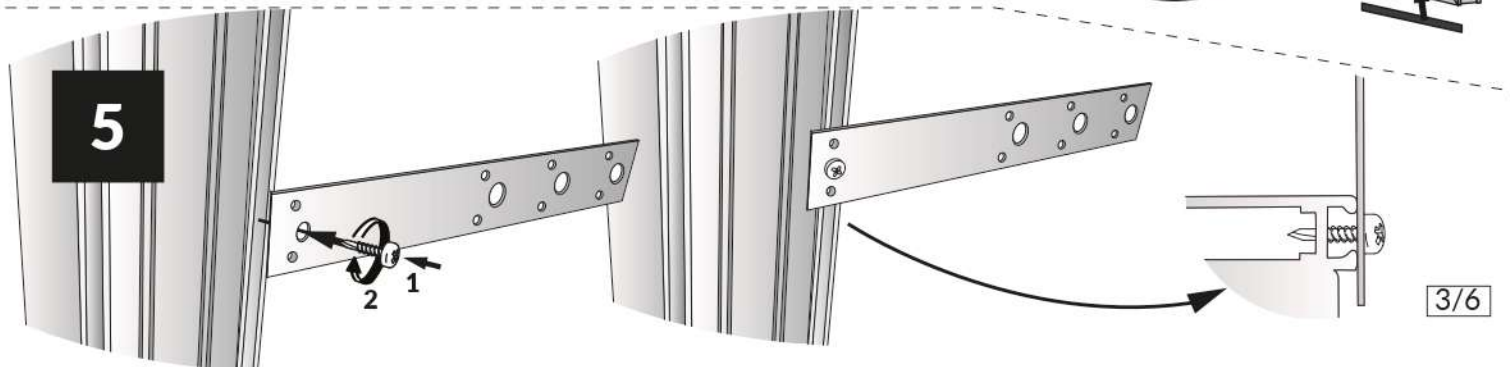
A	B	C	D
1020	940	1100	400 co 50mm

**2****3**

4

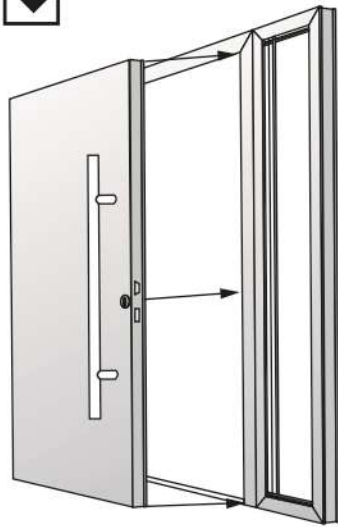


5

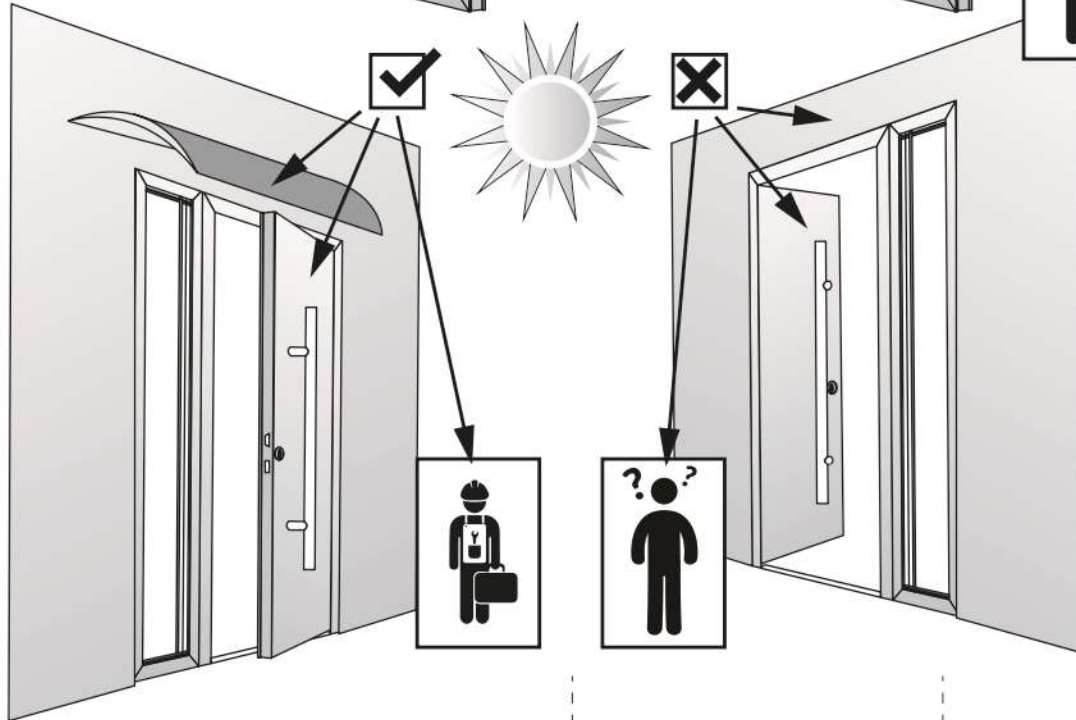


7

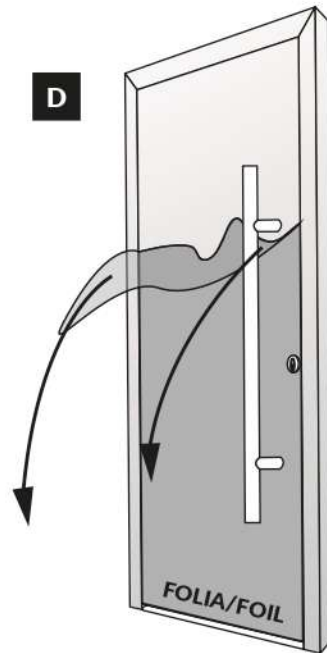
A



B



D



E



# 2/2\*

## ⚠ PARAMETRY

Deklarowane wartości zasadniczych charakterystyk umiejscowione są na etykietach znajdujących się na skrzydle i/lub jego opakowaniu oraz w deklaracji DoP.

W skład drzwi wchodzi następujące komponenty:

- skrzydło drzwiowe DS92
- ościeżnica dedykowana dla skrzydła DS92
- próg aluminiowy z przekładką termiczną

**KLAMKA I WKŁADKA NIE SĄ DOŁĄCZONE**

Produkt nie zawiera substancji niebezpiecznych o których mowa w art. 31 lub w odpowiednim przypadku w art. 33 rozporządzenia (WE) nr 1907/2006.

\* **Wszystkie instrukcje dostępne są do pobrania na stronie internetowej producenta.**

## ⚠ PARAMETERS

The declared essential values of the characteristics shall be indicated on the labels on the leaf and/or its packaging and in the DoP declaration (DECLARATION OF PERFORMANCE).

The door consists of the following components:

- door leaf DS92
- dedicated frame for door leaf DS92
- aluminum threshold with thermal separator

**HANDLE AND INSERT ARE NOT INCLUDED**

The product does not contain dangerous substances referred to in Article 31 or, where appropriate, Article 33 of Regulation (EC) No 1907/2006.

\* **All instructions are available for download on the manufacturer's website.**

**1** Typ - wielkości zamówieniowe  
(wartości podane w milimetrach)

**2** Przekrój skrzydła  
drzwiowego

**A** Rama skrzydła

**B** Wypełnienie - pianka PUR (izolacja)

**C** Poszycie skrzydła-błacha  
stalowa powlekana PVC

**D** Profil ościeżnicy

**E** Próg aluminiowy z przekładką termiczną

**3** Przekrój pionowy

**4** Montaż naświetla

**5** Montaż kotew do profilu

**6** Montaż  
drzwi

Po zamontowaniu kotew (nie dołączone do zestawu) w stojaku zawiasowym należy założyć skrzydło drzwiowe w celu kontroli pasowności zapadki, zasuwki i zawiasów oraz upewnić się, że skrzydło prawidłowo przylega do ościeżnicy.

**1** Type - Order quantities  
(values in millimetres)

**2** Door leaf  
cross section

**A** Leaf frame

**B** Door filling - PUR foam (insulation)

**C** Door leaf coating - steel  
sheet with PVC coating

**D** Door frame profile

**E** Aluminum threshold with thermal separator

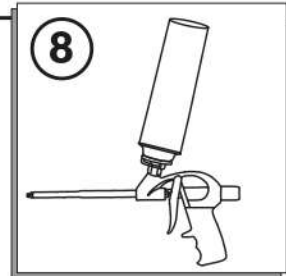
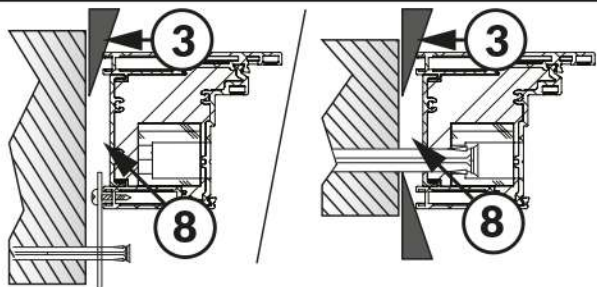
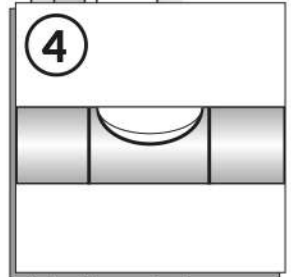
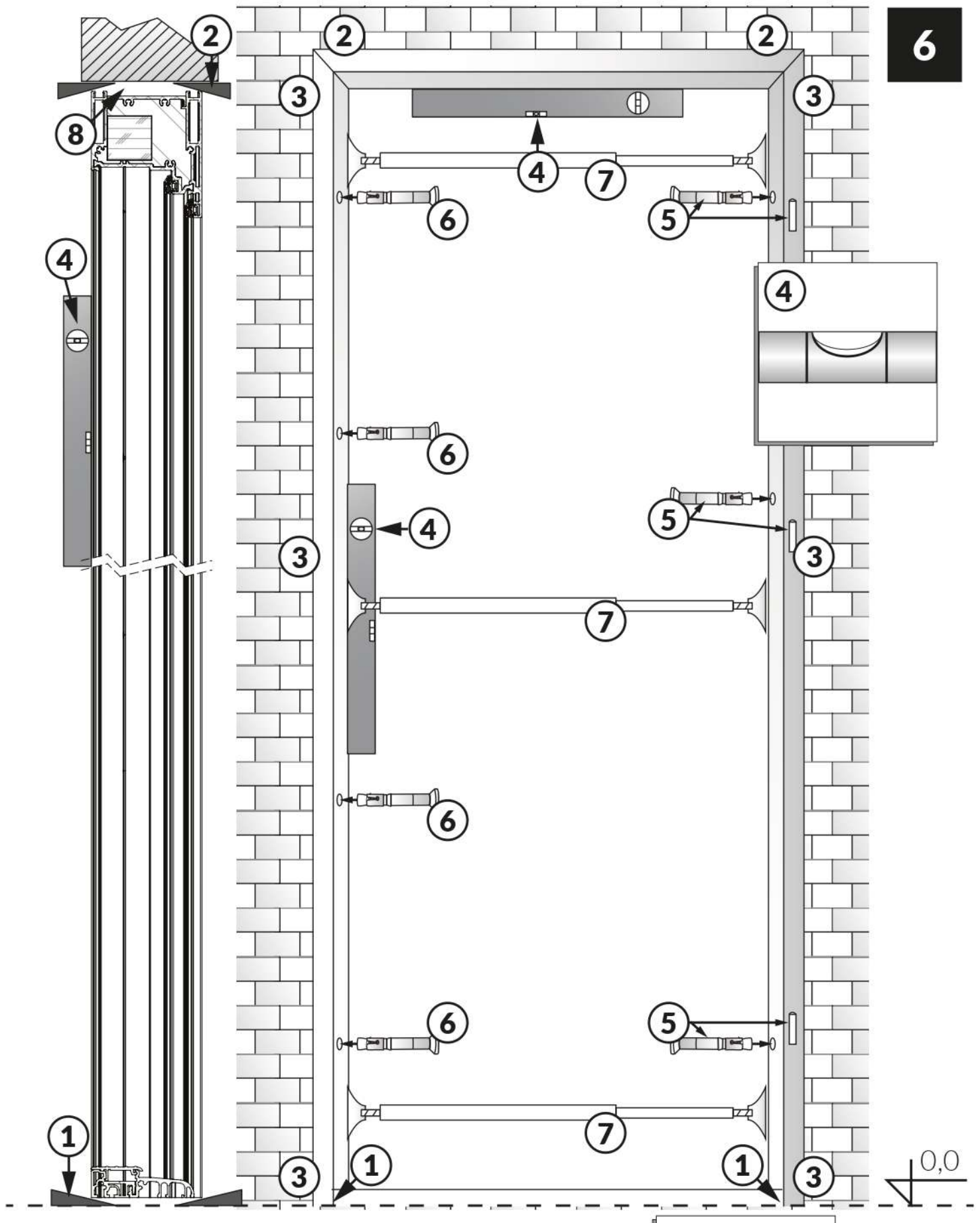
**3** Vertical cross-section

**4** Glass side - door panel assembly

**5** Anchors assembly

**6** Door  
assembly

After installation of the anchors (not included in the kit) in the hinged rack, the door leaf should be fitted to control the fitting of the lock pawl, slider and hinges and to control the fit of the leaf against the frame



0,0